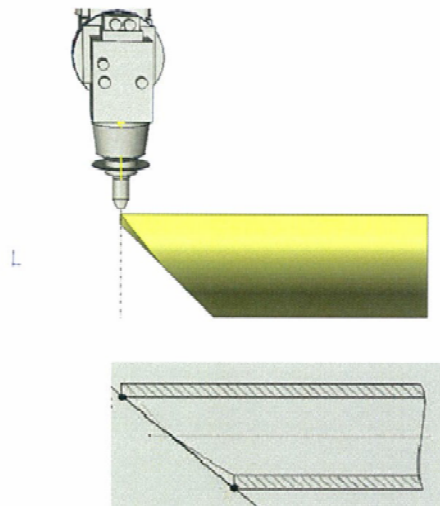


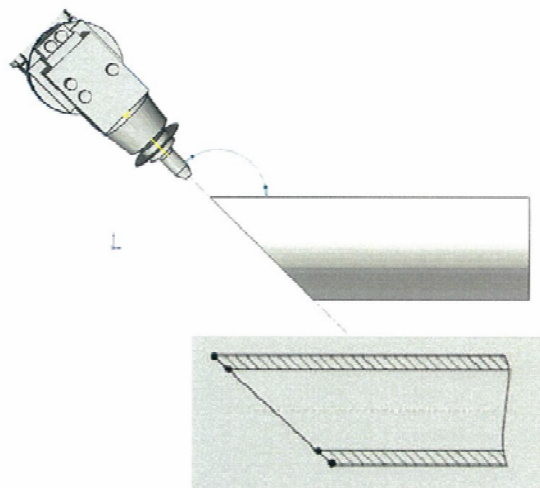
Bearbeitungsmöglichkeiten Rohrlaser Tube7000			
maximale Einzelteillänge	6000 mm		
maximaler Durchmesser	200 mm		
minimale Spannlänge	200 mm	nur gültig für Zentrumsschnitt bei Schrägsch. nach Rücksprache	
max. Rechteckrohr	140 x 140 mm		
minimaler Durchmesser	15 mm		
max. Winkel bei Schrägschnitt (bei Alu und CNS bis t=3 mm) ab 3 mm max. 25°	45°		
max. Wandstärken / Material			
<b>Stahl</b>	<b>Chromstahl</b>	<b>Aluminium</b>	
8 mm	6 mm	5 mm	

## Schräger Abschnitt

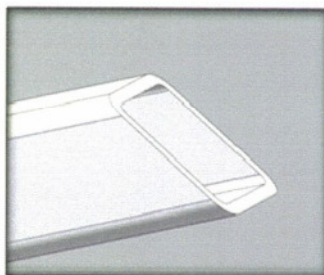
ohne Schwenkachse



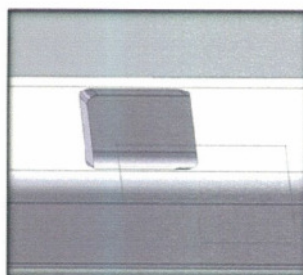
mit Schwenkachse



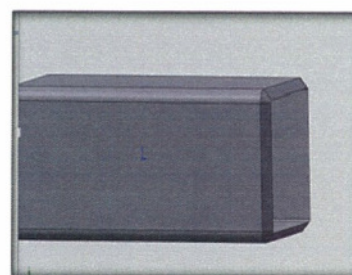
## Anwendungen Technologiepaket Schrägschnitt



Schräger Abschnitt,  
Gehrung



Schräge  
Durchdringungen



Schweißnahtvorbereitung,  
Anfasen